

User manual

Hoof trimming crush

液压修蹄系统
智能液压修蹄车

SA0039/SA0039B 使用说明



生产企业:

Wopa
Constructiebedrijf
BV Rector
Hulshofstraat 10
7135 JV
Harreveld The
Netherlands

: +31-(0) 544 372415

: +31-(0) 544 372445

Email: info@wopa.com

Website: www.wopa.com

© Copyright 2014

在未经 Wopa Constructiebedrijf BV 公司（以下简称为“Wopa”）事先书面许可下，任何人不得将本出版物的任何内容进行复制、存储在检索系统中或以任何形式或任何手段（电子、机械、影印、刻录或其他方式）进行传播。

简介

荷兰 Wopa Constructiebedrijf BV 公司（Wopa制造）专门为牛蹄护理人员（修蹄师）与养牛户开发、生产适用于所有牛只的修蹄装置。

Wopa 自行研发的修蹄装置目前处于世界领先地位。产品的研发与制造严格遵照欧洲当地的安全标准要求、完全符合动物福利的优良养殖方法、清洁卫生、方便易用。并不断追求更加完善的可能性。

本手册包含与机器安装、操作和维护相关的信息与说明。



- 该装置不适宜在爆炸性危险环境中使用
- 所有负责操作该装置的人员，必须最低限度地阅读并理解有关操作说明和安全使用的章节。
- 所有负责组装、安装、维护或修理该装置的技术人员，必须阅读并理解本使用手册内的所有章节。
- 使用者在任何情况下皆有责任解释并使用本手册。如您对手册的解释内容有任何疑问，请联系装置的持有者或相关主管。
- 请将本手册放在安装区域附近，并位于使用者可触及的范围内。
- 备存并记录好所有主要的维护工作、装置上的任何调整、与观察记录，参考附录表格8.1。
- 未经供应商事先书面许可，禁止改装该装置。
- 在本手册中未提及的所有特殊维护工作，请与供应商联系。
- 请严格遵守本手册第三章的安全标准事项。
- 只有正确并及时地进行手册建议的维护工作，才能保证装置正常且安全地运转。

保修服务

该保修服务受以下限制。Wopa的客户可享受自装置购买日起算为期十二个月的由Wopa提供的保修服务。保修服务仅限于生产及材料的误差，因此不包括由于部分部件因任何类型的磨损所导致的任何故障。因使用而导致的正常磨损不在保修的范围内。

1. Wopa 的责任仅限于更换有缺陷的零部件；我们不承担任何其他类型的损失或费用。
2. 如果保修期过期或维护不当，保修将自动失效。
3. 如果您对维护工作有任何疑问或者机器无法正常运行，请与供应商联系。
4. 如果故障发生是由于不正确操作或疏忽使用或违反本手册中的说明而进行不当的维护，
则不包括在保修范围内。
5. 如果由任何第三方组织对产品进行任何维修或改装，保修无效。
6. 由外部因素引起的损坏或事故导致的缺陷不在保修范围内。
7. 如果我们根据本保修所承担的义务更换任何部件，我们更换的部件将成为我们的财产。

目录

简介 3

维修服务.....	4
EC符合性声明（英文版副本）.....	6
安全符号标记概述.....	7
重要标识标记.....	8
1. 技术参数信息.....	9
2. 部件说明.....	10
2.1. 重要部件描述 SA0039/SA0039B.....	10
图一：SA0039/SA0039B型号机概览.....	10
2.2. 电气部件.....	12
图2：电气气筒的概览.....	12
2.3. 液压系统.....	14
图3：液压系统概览.....	14
3. 安全事项.....	16
3.1. 概述.....	16
3.2. 正常使用期间的安全注意事项.....	17
3.3. 操作人员的有关安全事项.....	17
4. 修蹄机装置.....	20
4.1. 位置.....	20
图4：修蹄机的放置指.....	20
图5：修蹄机从运输状态转换为工作状态的详细操作内容.....	21
4.2. 装置连接.....	23
4.3. 运输前预备工作.....	23
5. 操作细节.....	24
5.1. 启动装置.....	24
5.2. 紧急停机.....	25
5.3. 进行修蹄工作.....	26
图6：钩住前腿的细节图.....	27
6.2. 清洁保养.....	30
Figure 7: lubrication of rear gate.....	30
• Figure 8: hydraulic fluids to be used.....	32
8. 附录.....	34
8.1. 工作日志.....	34

EC符合性声明（英文版副本）

We, Wopa
Constructiebedrijf
BV Rector
Hulshofstraat 10
7135 JV
Harreveld The
Netherlands

: +31-(0) 544 372415
: +31-(0) 544 372445
Email: info@wopa.com
Website: www.wopa.com

declare, entirely under our own responsibility, that the product:

machine : Hoof trimmingerush
type: SA0039

to which this declaration pertains, is consistent with the stipulations in Directives:


2006/42/EC (Machine Directive)
2004/108/EC (EMC Directive)

the following standards were taken into account:

NEN-EN-ISO 12100 Safety of machinery. Basic definitions, general design principles.
NEN-EN 349 Safety of machinery - Minimum gaps to avoid crushing of parts of the human body.
NEN-EN ISO 13849-1 Safety of machinery - Parts of the control systems with a safety function
- Section 1: General design principles
NEN-EN 4413 Hydraulics - General rules and safety requirements for systems and their
components
NEN-EN 60204-1 Safety of machinery - Electrical equipment of machines
Section 1: General requirements

The undersigned is authorised to compile the Technical Dossier:

The Netherlands - Harreveld, September 2014


J.W.A. Wopereis
Managing Director

安全符号标记概述

以下符号用于说明指定行为可危及用户或技术人员的人身安全，与技术人员人身安全的所有操作行为，需谨慎对待。

	Attention! 注意!
	危险标识：当心高压电!
	危险标识：当心高温!
	提示信息，有助于更简单地理解具体的操作行为。

重要标识标记

在装置各个部位会贴有一些图形标识和警示符号，用于指示使用者注意可能面临的风险。

图形符号	描述	所在位置
	<ul style="list-style-type: none"> 基本信息标牌 	<ul style="list-style-type: none"> 标示牌在装置主框架上
	<ul style="list-style-type: none"> 请阅读使用手册 请在操作期间佩戴防护镜 操作本装置时请佩戴听力保护R 	<ul style="list-style-type: none"> 标示在装置主框架上
	<ul style="list-style-type: none"> 安全警示标志：注意高压 	<ul style="list-style-type: none"> 在装置的两侧
	<ul style="list-style-type: none"> 安全警示标志：注意机械危险与触电危险 	<ul style="list-style-type: none"> 位于电机外框上
	<ul style="list-style-type: none"> 注意碎片危险 	<ul style="list-style-type: none"> 在后门槛上（若有）



注意！

- 请随时留意图形符号和标志是否保持清晰可辨。如不清晰，请立即更换。

1. 技术参数信息

	SA0039	SA0039B	
基本信息			
工作环境温度	- 10 to 40	- 10 to 40	°C
产生噪声	< 75	< 75	dB(A)
装置规格尺寸			
长	2000	2000	毫米
宽	1850	1200	毫米
高	2000	2000	毫米
重量	475	475	公斤
装置最大尺寸			
长	3600	3000	毫米
宽	1850	1200	毫米
高	2320	2150	毫米
重量	600	600	公斤
电气连接			
标准/选配	标准/选配		
供电标准	单相/三相电流	单相/三相电流	-
电压标准	230/400	230/400	伏
保险丝要求	8.7/5.9	8.7/5.9	安
功率	1.5/2.5	1.5/2.5	千瓦
液压装置			
最大操作压力	120	120	巴
油箱容量	5.5	5.5	公升
用油类型	见第7章	见第7章	
行驶数据			
轴向载荷	750	-	公斤
最大牵引负载	100	-	公斤
联轴器	ISO 55 毫米	-	-
连接插头	7 or 13	-	针插头

* see electrical diagram

2. 部件说明



功能说明

- 本章节描述最重要的各个部件及其功能作用。如说明书中的其他地方有提供更详细信息，请参阅具体部分。
- 您的修蹄机设计可能与下图不同

2.1. 重要部件描述 SA0039/SA0039B

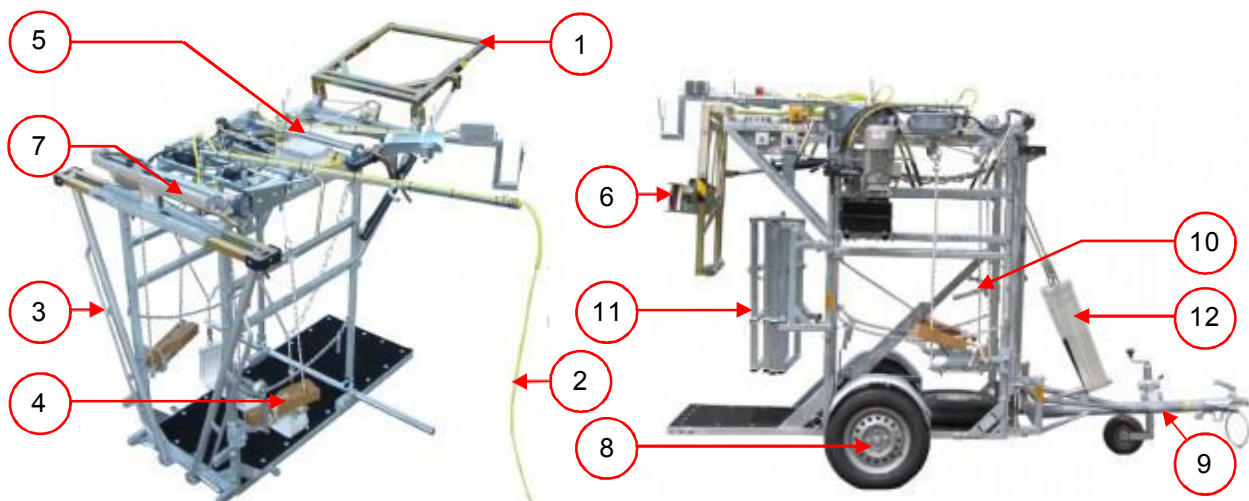


FUNCTION

- 型号为SA0039 and SA0039B的修蹄机专门为奶牛和肉牛修剪牛蹄而研发。
- SA0039型号修蹄机配有牵引杆与车轴，可适用于道路上行驶。

修蹄机的主要部件如下图所示：

下图中可选配件包括：后闸、折叠围栏、电插头



图一：SA0039/SA0039B型号机概览

图1编号	部件名称	描述	参阅章节
1	液压式后闸	<ul style="list-style-type: none"> 示意图中显示的修蹄机上的后闸为选配配件。 该型号的标准配置为一铁链。待牛只进入之后，只需将铁链把牛只围起来并固定在右手边的固定位置即可。 	
2	电源总线	<ul style="list-style-type: none"> 装置必须先连接通电，才可进行操作和启动液压动力单元。 	
3	前闸	<ul style="list-style-type: none"> 前闸的液压控制开关有三个不同的档位： 完全打开：牛只能够往前方行走离开修蹄机 部分打开：只允许牛只头部通过前闸，肩膀及其身躯会被限制在修蹄机内。 关闭：前闸完全关闭，可阻挡牛只头部通过。 	
4	前肢枕木	<ul style="list-style-type: none"> 牛只的前肢（前腿）可安全并舒适地固定在该枕木上，枕木上附带液压绞盘机，可简单轻松地把前肢拉到固定位置并且安全地进行修蹄处理。 	5.4
5	后肢牛蹄钩（液压式）	<ul style="list-style-type: none"> 待位于前胸的平衡皮带，用蹄钩钩住需要修蹄的牛腿，通过液压系统可把牛蹄安全轻松地提起并固定在后架上，便于修蹄处理。 	
6	行驶装备（拖车尾灯架/后保险杠）（SA0039）	<ul style="list-style-type: none"> 可用于固定拖车尾灯及拖车车牌，可在公共道路上行驶。 	
7	前胸平衡皮带（液压式）	<ul style="list-style-type: none"> 牛只走进修蹄机之后，提升皮带到前肢后侧保证牛只身体平衡，提升动力为液压式。 	
8	行驶装备（车轴）（SA0039）	<ul style="list-style-type: none"> 车轴与挡泥板被用于安装在修蹄机上，可在公共道路上行驶。 	
9	行驶装备（牵引杆）（SA0039）	<ul style="list-style-type: none"> 在修蹄机上安装上牵引杆，可在公共道路上行驶。 	
10	行驶装备（手动绞盘）（SA0039）	<ul style="list-style-type: none"> 当手动卷扬机处于制动状态时，可以将修蹄机提升至其左侧的运输位置。 液压式卷扬机为可选配置 	
11	折叠式钢围栏	<ul style="list-style-type: none"> 装置的标准配置包含折叠式围栏，可供引导牛只行进。 	
12	前胸平衡皮带	<ul style="list-style-type: none"> 该皮带带有柔软的橡胶皮，下放到地面后会自然摊平，可让牛只无障碍地走出装置。 	

2.2. 电气部件



功能说明

- 电气部件为液压系统、照明系统和机身上的电插座提供电力。
- 在交付过程中，请详细参阅每一台修蹄机控制面板里的电路图，了解装置内部的电路结构，并检查电气系统的控制。
- 控制组件在安装中的位置有可能与下图不同。



注意事项!

- 电气安装工作只允许由专业的和技术人员进行处理。

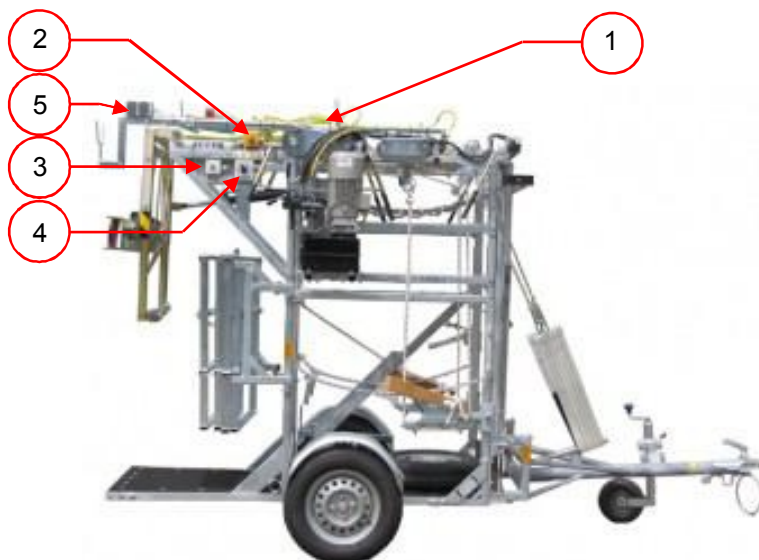


图2：电气气筒的概览

该系统由以下部件组成:

图2编号	部件名称	描述	参阅章节
1	主电缆	<ul style="list-style-type: none">• 连接总电源	
2	紧急停机按钮	<ul style="list-style-type: none">• 紧急停机所有操作	
3	动力单元启动/停止按钮	<ul style="list-style-type: none">• 启动/停止装置• 自动开关液压阀为可选配置	
4	三相电流转换扭	<ul style="list-style-type: none">• 仅适用于三相电流环境（选配）• 取决于操作环境当地的条件进行转换。当装置内没有液压油的状态下，请把开关转换去1的位置，以免故障。	
5	电插座（选配）	<ul style="list-style-type: none">• 可供削蹄机或其他装置使用	

2.3. 液压系统



功能说明

- 液压系统为修蹄机的多项重要功能提供动力。
- 请参阅液压图了解液压系统的细节信息。
- 液压系统在修蹄机上的安装位置有可能与下图不同。



注意事项!

- 任何关于电气系统的维护事宜只能由专业的技术人员来处理。

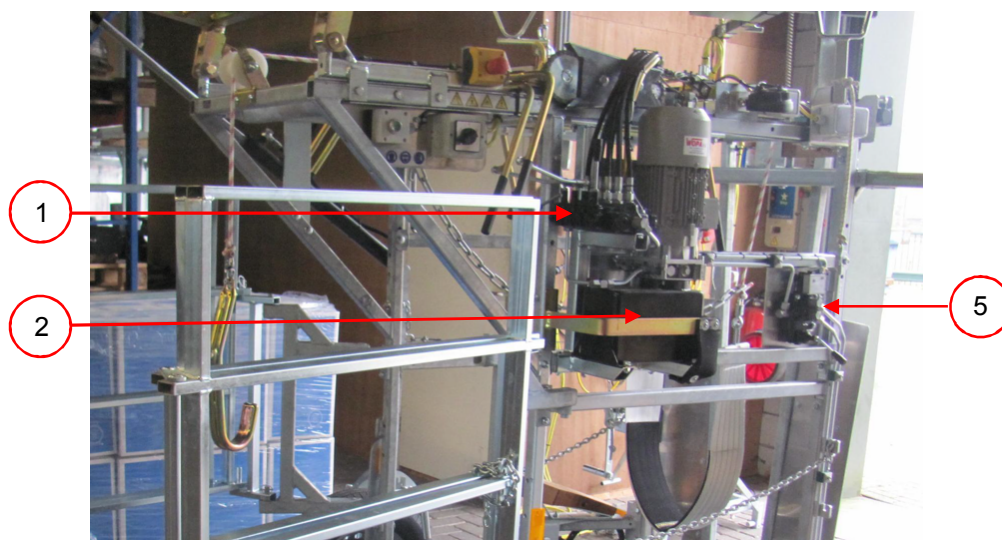


图3： 液压系统概览

液压系统包括以下部件

图3编号	部件名称	描述	参阅章节
1	集成液压阀块	<ul style="list-style-type: none"> • 控制阀组包括以下操作： <ul style="list-style-type: none"> • 蹄钩 • 前闸 • 液压杆（可选SA0039） • 腹带 • 后闸（可选） • 大多数功能的液压控制阀会安置在装置的两侧以便操作。操作阀门，安装了操作杆，允许从任意一侧操作（大多数功能）。 	
2	动力单元	<ul style="list-style-type: none"> • 请根据发动机上标示牌的信息，使用正确供电。 	
3	前腿架控制阀	<ul style="list-style-type: none"> • 用于操作前腿支架内部的绞盘 • 液压绞盘（卷扬机）为可选配件 	

3. 安全事项

3.1. 概述



- 如果因未经供应商授权的维修和/或修改而造成损坏，保修将失效，且不承担任何责任。
- 如果出现故障，请及时联系供应商。
- 在使用修蹄机进行工作时，请留意工作区域的周围环境必须安全。持有者必须采取必要的预防措施，确保安全操作。
- 禁止在有爆炸危险的区域内启动修蹄机。
- 该装置的生产是在正常的安全环境条件下进行的。
- 修蹄机的持有者必须严格遵照本手册中的说明信息来进行操作。
- 所有于安全相关的内容和设置均不可被移除。
- 只有严格按照规定事项正确、及时定期地对装置进行保养措施，这样才能保证系统正常和安全运行。
- 如果要对修蹄机进行维修保养工作，必须将其与电源断开，切断一切用电装置，并给液压系统泄压。
- 在个别操作的过程中，有可能会存在被卡住的风险。操作员有责任确保自己或者他人的身体任何部分都不在诱捕区附近时，才能启动修蹄机。



- 只有持有者指定的授权人员允许对修蹄机进行电气方面的工作。
- 建议通过装置的内部操作及指示灯来确保整个装置的电源已关闭。
- 在执行清洁、检修、维修或保养维护工作的期间，不得使用该装置，并且必须确保插头没有连接电源和主开关处于断开连接的状态。
- 除非先断开电气部件的电路连接，否则不得对装置进行任何焊接工作。
- 控制柜的电源插座不得用于连接手动工具以外的其他机器。

3.2. 正常使用期间的安全注意事项



- 开始操作前，请检查装置是否在处于正常状态，是否已经准备好可随时使用。
- 未经授权的人员禁止进入装置的工作区域。操作员有责任义务确保这一点。
- 液压系统的部件会有高温情况，请避免触摸造成人身伤害。

3.3. 操作人员的有关安全事项



- 操作人员必须年满**18**岁以上。
- 只有经授权的人员才能使用修蹄机进行工作。
- 只有经过适当的培训才能允许操作。不仅是一般正常使用的操作，也包括维护保养方面的操作。
- 操作人员必须熟悉所有潜在状况，以便于在紧急情况下采取快速有效的应对行动。
- 如果操作人员发现装置有故障或者任何安全隐患，或任何有违安全使用细节的现象，必须立即向持有者或相关管理者报告。
- 工作时必须穿安全鞋。
- 工作时必须身着适合的工作服。
- 为避免给自己和他人带来风险，所有员工必须始终严格遵守安全说明的所有内容。

4. 修蹄机装置



解释说明

- 随时参考装置的技术数据及其电路图，确保掌握正确的技术参数。

4.1. 位置



注意事项

- 在运输和安置过程中，修蹄机装置必须保持竖直。
- 将装置平稳地设置在水平的地板上。
- 在执行任何操作的时候，时刻谨记第三章的安全说明。如不遵守这些细节规定，有可能导致严重后果。

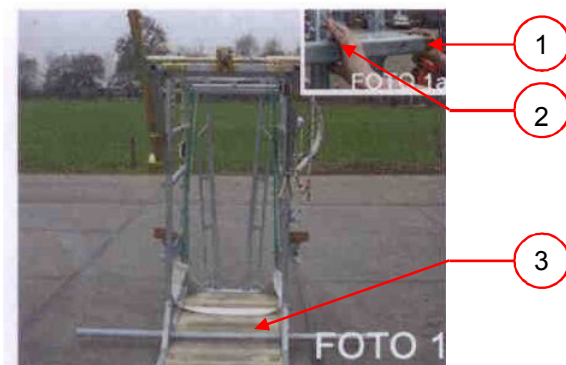


图4：修蹄机的放置指

编号	操作方法	操作结果	补充说明
1.	安装防侧翻杆	<ul style="list-style-type: none"> • 把防侧翻杆滑入凹槽内（图4:3）可提高修蹄机在平面上的稳定性 	
2.	取出前闸的锁栓 (SA0022/SA0026/SA0039B).	<ul style="list-style-type: none"> • 在运输状态下安全栓必须确保安全栓妥善固定在此处（图4:1） • 按下球接头（图4:2） • 滑出安全栓 	

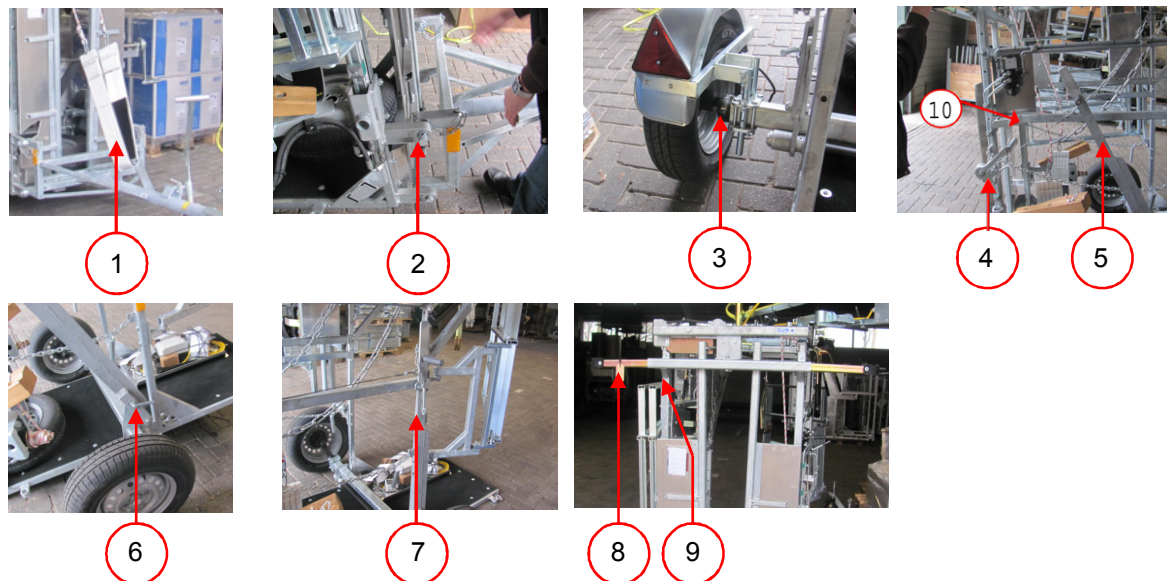


图5: 修蹄机从运输状态转换为工作状态的详细操作内容

编号	操作方法	操作结果	补充说明
1.	Tip the crush back.	<ul style="list-style-type: none"> Tip the crush so that the drawbar is clear of the ground. 	
2.	Take tension off the belly belt.	<ul style="list-style-type: none"> The belly belt (Figure 5:1) holds the drawbar under tension during transportation. Loosen the belly belt. 	This stabilises the drawbar during transportation.
3.	Remove the drawbar.	<ul style="list-style-type: none"> Remove the locking pins (2*) (Figure 5:2) and slide the drawbar frame out of the recesses. 	
4.	Remove the lighting board.	<ul style="list-style-type: none"> Remove the lighting board from the crush. 	
5.	Fold the rear gate away.	<ul style="list-style-type: none"> Raise the rear gate. 	
6.	Tip the crush forwards.	<ul style="list-style-type: none"> Lift the rear of the crush so that it tips forwards. 	Lift by the rear gate for less force.
7.	Remove the mudguards	<ul style="list-style-type: none"> Loosen the locking elements (Figure 5:3) and lift the mudguard out of the adapter. 	

8.	Tip the axle.	<ul style="list-style-type: none"> • Take the tension off the locking pin by bringing the hand winch (Figure 5:4) up to tension. Where no winch is provided there will be no tension on the lever. • Remove the locking pin (Figure 5:10). • Turn the winch until the weight is off the wheels and there is no longer any tension on the lever (Figure 5:5). • Where no winch is provided place your right foot on the wheel and lower the lever (Figure 5:5) by hand. Ensure that nobody is standing in front of the lever or behind the crush. • Remove the locking pin (Figure 5:6) from the lever. • Place the lever (Figure 5:5) in the storage position (Figure 5:7) and secure with the locking pin. • Rotate the winch again until the cable is under tension. <p>Hydraulic tipping (optional) (SA0039).</p> <ul style="list-style-type: none"> • Remove the locking mechanism. • Operate the valve until the weight is off the wheels. 	<p>Caution: the locking mechanism must always be applied when preparing for transportation.</p>
9.	Slide out the front gate stops.	<ul style="list-style-type: none"> • The stops (Figure 5:8) are slid in for transportation. • Press in the locking balls (Figure 5:9). • Slide out the stops to allow maximal travel of the front gate. 	

4.2. 装置连接



注意事项

- 检查电源是否与信息标板上指定的电压相匹配。
- 为避免引起火灾或触电，装置必须始终连接到接地插座上（地线的颜色为绿色/黄色）。
- 电气装置（包括插座）的维修和连接工作必须符合当地相关的法规及行为准则来执行。
- 放置电源线的区域不得有任何障碍物，修蹄机顶部不得放置任何物品，以免对电源线及其支架造成损坏。
- 一旦电源线出现损坏，请立即更换。

4.3. 运输前预备工作



注意事项

- 当修蹄机使用完毕需要收起并恢复到运输状态，只需按照相反流程来操作即可（见章节4.1）
- 对于配备车轴和牵引杆的修蹄机，必须确保所有安全锁栓都在正确的位置上有效固定好各个部件。

5. 操作细节



注意事项

- 在使用修蹄机进行修蹄工作的过程里，随时谨记第三章的安全说明细节。如不遵守有可能导致严重伤害。

5.1. 启动装置

编号	操作方法	操作结果	补充说明
1.	启动开关	<ul style="list-style-type: none">• 把总插头接入电源	
2.	重设紧急停机功能	<ul style="list-style-type: none">• 把紧急停机按钮拉出	操作后控制单元才可使用

5.2. 紧急停机



注意事项

- 在任何紧急情况下，必须始终第一时间按下紧急停机按钮。
- 紧急停机按钮被按下后，所有功能会立即停止。
- 当装置被紧急停机后，必须先重置紧急停机按钮，才可恢复修蹄机的运作。
- 在重置紧急停机按钮之前，必须确保重启机器后可动部件不会导致危险状况。

• 重置紧急停机按钮

编号	操作方法	操作结果	补充说明
1.	重设紧急停机按钮	<ul style="list-style-type: none">• 把紧急停机按钮拔出或扭开（取决于配备按钮的具体型号）让按钮恢复原有位置。	装置则可继续运作

5.3. 进行修蹄工作

编号	操作方法	操作结果	见章节
1.	检查修蹄机是否能正常运作	<ul style="list-style-type: none"> 参阅第5.1章节 	
2.	前闸设置就绪	<ul style="list-style-type: none"> 打开前闸，让动物（牛只）进入装置并让其头部通过，直到肩隆（肩背隆起处）为止。拨动液压阀关闭前闸，直到闸门在正确的位置松开手柄闸门立即停下，这样可以把动物安全地限制在作业位置上。闸门停止的位置始终相同。 	
3.	引导牛只进入作业间（修蹄机内）	<ul style="list-style-type: none"> 引导牛只走进修蹄机内，并让其头部穿过前闸开口处。 关闭前闸。如配有自动前闸关闭功能的话，闸门上方的感应器会在感应到牛头的那一瞬间自动关闭闸门。 	
4.	围上铁链并固定好，或使用液压式后闸门（选配）关闭	<ul style="list-style-type: none"> 妥善固定好铁链。 把后闸门降下。 	
5.	升起腹带	<ul style="list-style-type: none"> 将腹带环绕在牛只腹部的下方，然后再升起。 	
6.	给后蹄做修蹄处理	<ul style="list-style-type: none"> 圈住其中一只小腿，然后提起来 进行削蹄和修蹄作业。 完成后释放并放下小腿 	
7.	给前蹄做修蹄处理	<ul style="list-style-type: none"> 按照图5的示意把枕木上面的蹄钩套在牛只的前蹄上，然后通过液压绞盘把牛蹄提起固定在枕木上。 按照图5的示意把枕木上面的蹄钩套在牛只的前蹄上，然后通过液压绞盘把牛蹄提起固定在枕木上。 进行削蹄和修蹄作业。 松开橡筋绳。 解开绳子并挂在橡筋绳上（若有） 	See 5.4
8.	降下腹带	<ul style="list-style-type: none"> 降下腹带使腹带平放在地面上。 	
9.	释放牛只	<ul style="list-style-type: none"> 检查所有的绳索或腹带是否都已卸除。 打开前闸 引导牛只走出装置。 	
10.	解开铁链或打开后闸（选配）	<ul style="list-style-type: none"> 解开铁链 或升起后闸（选配） 	

5.4. 前肢吊起



注意事项

- 为避免对前肢造成伤害，索套蹄部的位置请确保正确无误。（见图6）



图6: 钩住前腿的细节图

6. 维护工作



注意事项

- 如要把蓄压器减压，务必先拔出插头，断开机器与电源的连接。
- 在完成维护保养或维修工作之后对装置进行测试，以确保可以继续安全运行。
- 只有经过培训的技术人员才能进行以下所述的保养维护或维修的工作。

6.1. 修蹄机维护保养记录

以下表格用于记录日常维护工作的具体信息。

工作细节	备注（如出现异常）	每天	每周	每工作一百头牛	每年	每两年	相关章节
基本维护							
检查前后蹄钩	更换受损部件						
检查所有绳索和链条	更换受损部						
检查插头、电缆、控制器和线路和管路连接是否正常。	通知拥有相关技能资格的技术人员并让其更换受损部件						
检查左右两侧的前肢固定用橡胶绳是否长度相等	两者是由同一台动机驱动的						
清洁保养							
清理装置外部的各个角落							6.2
润滑保养							
检查后闸套管的润滑脂状态	往润滑嘴加注润滑脂						6.3
检查其他润滑部位的状态	加注润滑脂						
液压系统							
查看油位计检查油位	必须在每处理500头牛只或当发生泄漏之后进行检查。						6.4
更换机油和滤芯							
车轮车轴							
检查轮轴间隙							6.5
检查车胎纹路	寻求相关资质技术人员来进行检查。						

检查胎压	寻求相关资质技术人员来进行检查。								
------	------------------	--	--	--	--	--	--	--	--

牵引杆									
检查球头接口的间距	根据球头接口的标记，适时更换球头接头。								
检查牵引杆上多个部位螺丝的松紧度	请确保每行驶1万公里仔细检查一次								

6.2. 清洁保养



详细解说

- 可使用高压喷枪清洁修蹄机
- 当使用高压喷枪时，请勿对着轴承、绞盘和发动机部位冲刷。这样做极有可能会使部件的使用寿命大幅降低。

6.3. 润滑保养

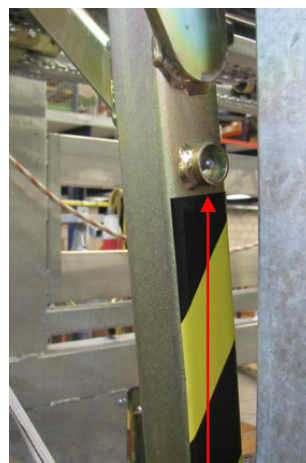


详细解说

- 闸门的横梁的滑出是借助套管内的气弹簧来实现的。
- 为防止油脂进入气弹簧并造成损坏，必须在横梁被完全收起后才可进行润滑。



1 2



3

图7: 后闸的润滑保养

编号	操作方法	操作结果	补充说明
1.	收起后闸	<ul style="list-style-type: none"> • 用后蹄钩把后闸的横梁完全收起来并固定好 	
2.	向油嘴注入润滑脂	<ul style="list-style-type: none"> • 使用注油枪接入套管上的注油嘴打入润滑脂。 	

6.4. 检查/更换液压油



详细解说

- 检查油位确保液压系统存有高于最低油位线的足够油量。在检查油位之前必须缩回所有液压杆，蓄压器必须确保是空的。所有电插头必须拔出。
- 常规而言，液压油和油滤芯需要每两年更换一次。然而，也可以使用冬季油来缩短寒冷天气中油的预热时间。如使用这一方法，那每年将需要更换两次油。

• 测量液压油油位

编号	操作方法	操作结果	补充说明
1.	收起所有液压杆	<ul style="list-style-type: none"> • 通过阀门操作将全部液压杆收起至缩回的位置。 	
2.	检查油位计	<ul style="list-style-type: none"> • 当前油位的指示必须位于最低与最高标示线之间。 	

• 更换液压油

编号	操作方法	操作结果	补充说明
1.	释放油箱内所有液压油。	<ul style="list-style-type: none"> • 详见“清空蓄压器内的液压油”的详细说明。 	
2.	清空油箱	<ul style="list-style-type: none"> • 取出油箱中的塞子，让液压油流出，直到油箱流空再打开油罐 	
3.	填充液压油	<ul style="list-style-type: none"> • 往油箱上的过滤盖填充液压油 	
4.	检查油位计	<ul style="list-style-type: none"> • 油位计显示油位到中间位置 	

- 以下型号的液压油适用于修蹄机的液压系统：

供应商	夏季油
• BP	• Energol HLP-HM 68
• Agip	• OSO 68
• Aral	• Vitam GF 68
• Beverol	• Inula 68
• Castrol	• Hyspin AWS 68
• Elf	• Elfolna 68
• Esso	• Nuto H 68
• Fuchs	• Renolin D 68
• Kroon Oil	• Perlus AF 68
• Mobil	• DTE 26
• Pennzoil	• AW Hydraulic Oil 68
• Q8	• Haydn 68
• Shell	• Tellus 68
• Sunoco	• Sunvis 800 WR 68
• Texaco	• Rando HD68
• Total	• Azolla ZS 68
• Unil	• HFO 68

- **图8: 适用的液压油**

6.5. 检查轮轴间隙



详细解说

- 把车轴提升起来，左右晃动车轮检查车轮与车轴直接是否出现松动。
- 如间距可通过调节修复的话，必须经由拥有相关资质的技术人员来正确处理。如间距不可调节修复，则必须更换轴承和密封圈。

6.6. 配件



详细解说

- 可选配件和可订购部件的有关信息，请访问WOPA的官方网站 www.wopa.com。

7. 废物处理

严禁把各类油脂和舍弃部件作为生活垃圾处理。在更换部件、各类油脂或者当修蹄机使用寿命结束时，请务必以合法、环保的方式收集起来并销毁，或重复利用所有材料。



